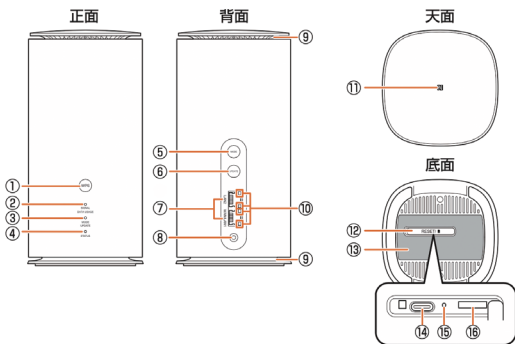


端末のご案内 L13

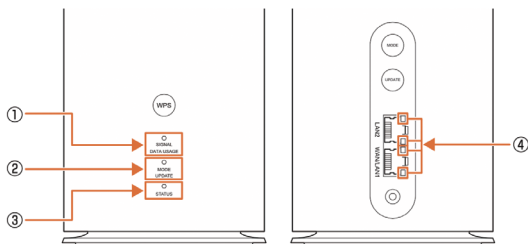
各部の名称・機能詳細



NO	名称	機能詳細
①	WPS ボタン	WPS 機能対応機器と無線 LAN (Wi-Fi®) 接続するときに使用します
②	SIGNAL/DATA USAGE ランプ	5G 方式、LTW 方式、WiMAX 2+ 方式の受信電波の強弱を表示します。
③	MODE/UPDATE ランプ	通信モードや、ソフトウェアの更新 (アップデート) の通知を表示します。
④	STATUS ランプ	本機の状態を表示します
⑤	MODE ボタン	通信モードを切り替えます
⑥	UPDATE ボタン	ソフトウェアのアップデートを開始するときに使用します
⑦	LAN/WAN ポート	パソコンなどを LAN ケーブルで接続します
⑧	電源端子	AC アダプタを接続します
⑨	通気口	設置の際はふせがないようにしてください。
⑩	LAN/WAN ポートランプ	LAN/WAN 接続の状態をお知らせします。
⑪	NFC マーク	NFC 機能対応機器と接続するときに使用します。
⑫	SIM カードスロットカバー	開けると SIM カードスロットや RESET ボタンがあります。
⑬	検査用端子	故障などの原因となりますので、ご使用にならないでください。
⑭	RESET ボタン	初期化 (リセット) を行う際に使用します
⑯	SIM カードスロット	使用しませんので取り外しはご遠慮ください

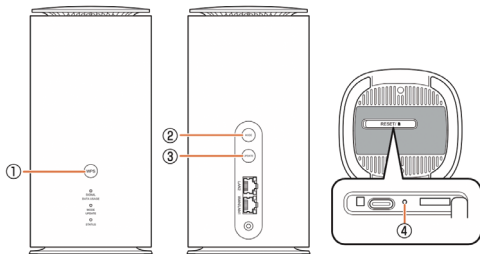


ランプ詳細



NO	名称	LED 詳細	機能詳細
①	SIGNAL/ DATA USAGE ランプ	緑色で点灯	5G/LTE/WiMAX 2+ 接続中 (受信レベル 1 ~ 4)
		オレンジで点灯	
		緑色で点滅	Wi-Fi 設定お引越し機能実行中
②	MODE/ UPDATE ランプ	緑色で点灯	スタンダードモード
		オレンジで点灯	プラスエリアモード
		オレンジで点滅	オレンジ色で長めの点灯と短めの消灯を繰り返すとき ⇒「通信モード自動切替」がオンの状態 オレンジ色で短めの点灯と短めの消灯を繰り返すとき ⇒「プラスエリアモード制限」が有効 "
		赤色で点滅	ソフトウェアの更新 (アップデート) あり
③	STATUS ランプ	緑色で点灯	WAN の正常接続
		オレンジで点灯	起動中
		オレンジで点滅	データ通信オフ
		緑色で点滅	WPS 接続 (2.4GHz/5GHz) 実行中
		赤色で点滅	SIM カード異常などによる接続エラー
		赤色で点灯	圏外による接続エラー
④	LAN/WAN ポートランプ	緑色で点灯	LAN/WAN ポート接続中
		オレンジで点滅	LAN/WAN ポート接続中ポート通信中 (通信速度に応じて断続的に点滅)

ボタン操作と機能詳細



NO	名称	LED 詳細	機能詳細
①	WPS ボタン	押す (約 3 秒以内)	WPS 対応の無線 LAN(Wi-Fi) 端末と WPS 接続 (2.4GHz/5GHz) を実行します。
		約 3 秒以上押す	Wi-Fi 設定お引越し機能を実行します。
②	MODE ボタン	約 2 秒以上押す	通信モードを「スタンダードモード」「プラスエアモード」で切り替えます。
③	UPDATE ボタン	約 1 秒以上押す	新しいソフトウェアがある場合、更新 (アップデート) を開始します。
④	RESET ボタン	約 3 秒以上押す	設定を出荷時の状態に戻します。 電源を入れた状態で、先の細いもので押してください。

トラブル対応方法

◆インターネットに繋がらない / 通信速度が遅い / 使用できていたが急に繋がらなくなった

電波状態がよくない、または一時的に回線が混線している可能性があります。
場所の移動や時間を置いて再度接続しても改善しない場合は、以下の操作をお試しください。

①本機の強制再起動

◆端末がフリーズしている

動作に一時的な不具合が発生している可能性があります。
時間を置いても改善しない場合は、以下の操作をお試しください。

①本機の強制再起動

◆パスワードが弾かれて接続できない

以下の操作をお試しください。

①お客様デバイスと本機の強制再起動

トラブル対応方法(操作方法)

◆強制再起動

- ① AC アダプタ（DC プラグ）を本機の電源端子から抜いてください
- ② AC アダプタ（電源プラグ）を AC100V コンセントから抜き、1分ほど時間を置いてください
- ③ AC アダプタ（電源プラグ）を AC100V コンセントへ差し込んでください
- ④ 本機の電源端子へ AC アダプタ（DC プラグ）を接続してください

その他の機能について

その他の機能については下記 QR コードまたは URL より取扱説明書 [詳細版] をご確認ください。

<https://www.au.com/support/service/mobile/guide/manual/>

機種名、型番へ『L13』を入力し検索してください。

